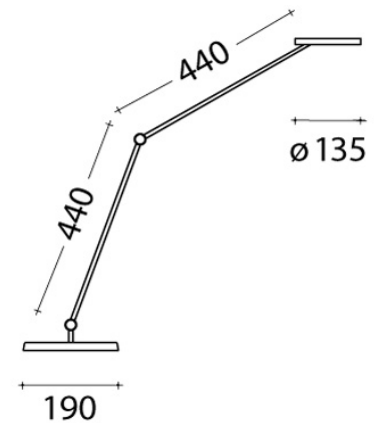
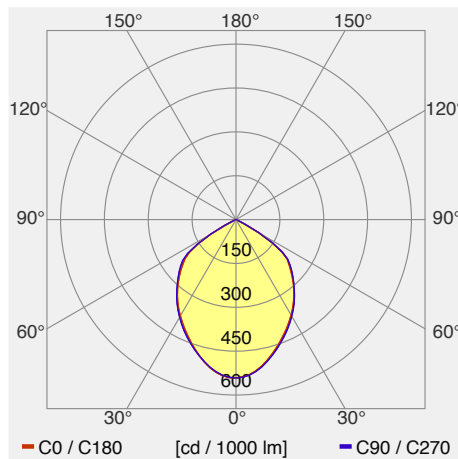


Pina Tischleuchte 10W

Für Pina-LED wurden die Gelenke der Tischleuchte Type 60 aus dem Jahre 1957 übernommen und weiterentwickelt. Durch das kleine LED-Leuchtmittel reduzieren sich Grösse und Gewicht der Reflektoren; somit funktionieren die Gelenke praktisch reibungslos. Mit ihrem grossen Aktionsradius ist Pina-LED die ideale Arbeits- oder Leseleuchte. Die hohe Effizienz von Pina-LED erlaubt den Einsatz auch im Objekt und ist auf verschiedene Büromöbelsysteme adaptierbar. (z.B. USM oder mit M5 Universaladapter)



Leuchtenkategorie	Tischleuchte
Lampenkategorie	LED
Lichtregelung (verfügbare Optionen)	keine Regelung
Artikelnummer(n)	-
Weitere Artikelnummern	siehe toplicht.ch
Messlampe (Typ / Anzahl)	XPE Q3 3200K Dez.2009 / 1
Gemessene Leistung (Betrieb / Standby)	10 W / 0 W
Gesamtlichtstrom 25°	434 lm
Leuchtenbetriebswirkungsgrad	-
Anteil Direktlicht	100 %
Blendklasse UGR im Standardraum	<25 / <25 (längs/quer)
Max. Leuchtdichte über 65°	max. 10000 cd/m ²
Farbtemperatur	3200 K
Farbwiedergabeindex Ra	83
Lebensdauer	25000 h
Leuchtenlichtausbeute (Anforderung)	44 lm/W (44 lm/W)
Messung	10.03.2010 METAS, Beat Imhof
EULUMDAT-Datei	lvk800_PINA_LED_3200K.LDT, original