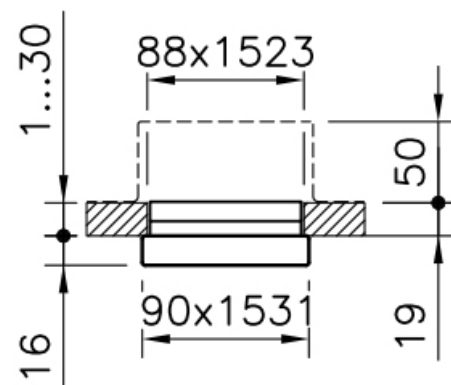
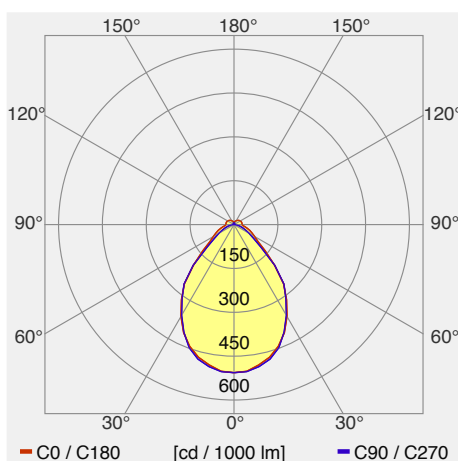


## Purelite c 1x37W

Deckeneinbauleuchte Purelite C-LED mit LED (Light Emitting Diode), Systemleistung: 37 W, Leuchtenlichtstrom 3880 lm, Ra >80, 4000 K, neutralweiss, SDCM 3, L80 (B10) 50'000h, 230 V, rundumstrahlend mit Deckenaufhellung, Diffusor aus Kunststoff mikro-prismatischer CLD (Controlled Luminance Diffuser), 1 Betriebsgerät integriert, DALI, Schutzklasse I, Schutzart IP20, Glühdrahtprüfung 650 °C, Schlagfestigkeit: IK 08, L = 1531 mm, B = 90 mm, H = 16 mm, EL = 1523 mm, EB = 88 mm, ET = 19 mm



Leuchtenkategorie	Deckeneinbauleuchte
Lampenkategorie	LED
Betriebsgerät	integriert
dimmbar	ja
Lichtregelung	keine
Artikelnummer(n)	1022.3740
Gemessene Leistung (Betrieb / Standby)	37 W / 0 W
Gesamtlichtstrom 25°	3880 lm
Leuchtenlichtausbeute (Anforderung)	105 lm/W (95 lm/W)
Anteil Direktlicht	91 %
Blendklasse UGR im Standardraum	<22 / <19 (längs/quer)
Max. Leuchtdichte über 65°	max. 3281 cd/m <sup>2</sup>
Farbtemperatur	4000 K
Farbwiedergabeindex Ra	>80
Farbtoleranz nach McAdams	3
Lebensdauer	50000 h
Messung	Regent Lighting, 18.05.2016/A. Pohl
EULUMDAT-Datei	1022.3740.Idt, original