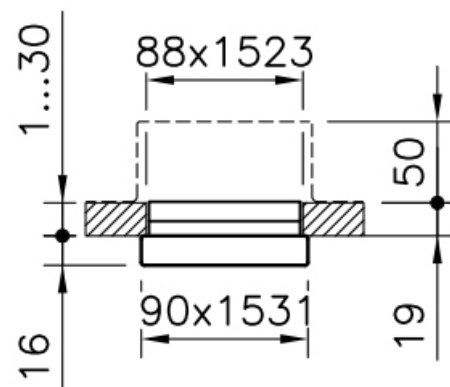
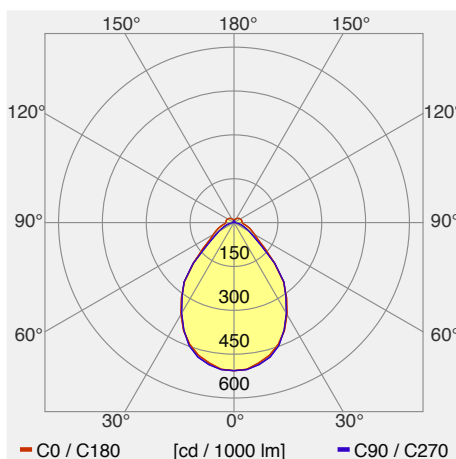


Purelite c 1x37W

Purelite C-LED Plafonnier encastré Purelite C-LED avec LED (diode électroluminescente), puissance du système: 37 W, flux lumineux du luminaire 3880 lm, IRC >80, 4000 K, blanc neutre, SDCM 3, L80 (B10) 50'000h, max. 3000 cd/m², 230 V, rayonnement omnidirectionnel avec éclaircissement du plafond, diffuseur en matière synthétique diffuseur microprismatique CLD (Controlled Luminance Diffuser), 1 appareillage intégré, DALI, Regent certifiés avec MINERGIE®-Modul luminaires S.A.F.E. 2018? Luminaire remplit les sévères critères imposés aux luminaires Minergie. classe de protection I, degré de protection IP20, test de filament 650 °C, résistance aux chocs: IK 08 L = 1531 mm, B = 90 mm, H = 16 mm, EL = 1523 mm, EB = 88 mm, ET = 19 mm



Catégorie de luminaire	Luminaires à encastrer
Catégorie de lampe	LED
Appareillage gradable	intégré oui
Système de réglage de la lumière intégré	aucune
N° du luminaire	1022.3740
Puissance mesurée (nominale / en standby)	37 W / 0 W
Flux total à 25 °C	3880 lm
Efficacité lumineuse du luminaire (valeur exigée)	105 lm/W (95 lm/W)
Part de lumière directe	91 %
Catégorie d'éblouissement UGR dans pièce standard	<22 / <19 (en longueur/perpendiculaire)
Luminance max. dès 65°	max. 3281 cd/m ²
Température de couleur	4000 K
Indice de rendu de couleur	>80 3
Durée de vie	50000 h
Mesures	Regent Lighting, 18.05.2016/A. Pohl
Fichier EULUMDAT	1022.3740.Idt, originale