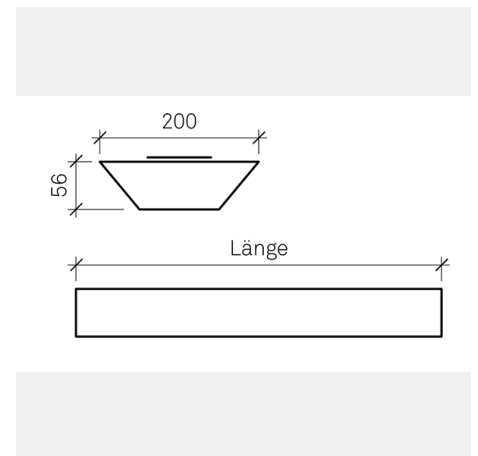
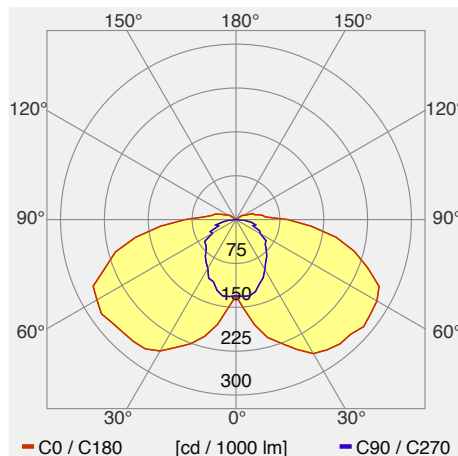
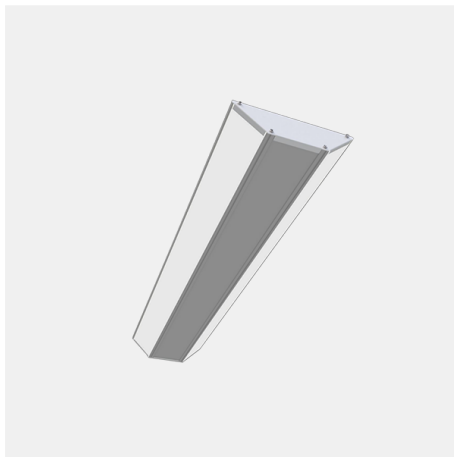


Albis 230v Deckenanbauleuchte 64W

Perfekt für Autoeinstellhallen und Kellerräume: Die ALBIS 230V leuchtet niedrige Räume optimal aus. In der Deckenmitte einer zweiseitigen Einstellhalle montiert, spendet sie blendungsfreies Licht für die Fahrbahn. Ihr seitlicher Lichtaustritt beleuchtet zusätzlich die Parkplätze. Auch die Decke wird aufgehellt. So entsteht ein angenehmes Licht, das ein Gefühl von Komfort und Sicherheit vermittelt. Das Leuchtengehäuse besteht aus stranggepresstem Aluminium und schützt die inneren Komponenten zuverlässig vor Feuchtigkeit oder Schlägen.



| | |
|--|---|
| Leuchtenkategorie | Deckenanbauleuchte |
| Lampenkategorie | LED |
| Betriebsgerät | integriert |
| dimmbar | nein |
| Lichtregelung | keine |
| Artikelnummer(n) | L109.983 |
| Gemessene Leistung (Betrieb / Standby) | 64 W / 0 W |
| Gesamtlichtstrom 25° | 8143 lm |
| Leuchtenlichtausbeute (Anforderung) | 127 lm/W (102 lm/W) |
| Anteil Direktlicht | 94 % |
| Blendklasse UGR im Standardraum | >25 / <25 (längs/quer) |
| Max. Leuchtdichte über 65° | max. 20992 cd/m ² |
| Farbtemperatur | 4000 K |
| Farbwiedergabeindex Ra | >80 |
| Farbtoleranz nach McAdams | 3 |
| Lebensdauer | 50000 h |
| Messung | 06.05.2019 METAS, Beat Imhof |
| EULUMDAT-Datei | lvk2028_ALBIS_230V_5°_180.Idt, original |