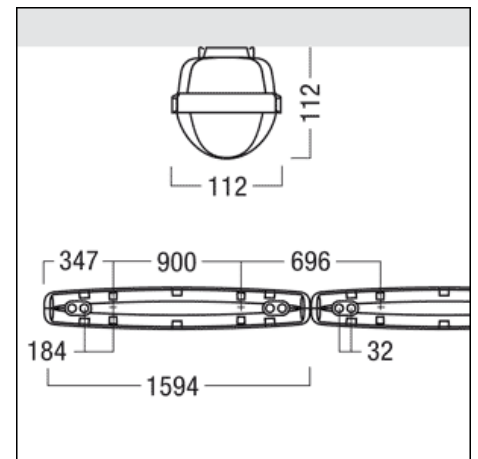
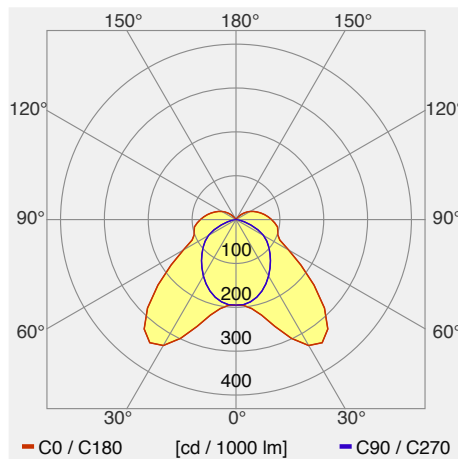


## Scuba Nassraumleuchte 51W 6600lm pc

LED-Feuchtraumwannenleuchte Gesamtleistung: 51,3 W, DALI steuerbare Leuchte (DALI only) mit LED-Konverter; Wanne aus Polyester (GRP = Glasfibre Reinforced Polyester) halogenfrei in hellgrau; Abdeckung aus Polycarbonat (PC) schlagfest und UV-stabilisiert aus einem Stück gespritzt mit innenliegender Prismenstruktur; Durchgangsverdrahtung kann mit H05VV oder NYM Kabel realisiert werden (bis max. 10A pro Phase belastbar). Geschlossenes optisches System werkzeuglos mit dem Leuchtengehäuse verbunden. LED-Lebensdauer 50000 h bis zu einem Lichtstromrückgang auf 90 % des Anfangswertes. Farbortoleranz (initial MacAdam): 3. Leuchten Lichtstrom: 6450 lm, Leuchten Lichtausbeute: 126 lm/W. Farbwiedergabe Ra > 80, Farbtemperatur 4000 K. Montage über V2A Standard-Haltefedern an Decke, Wand oder Tragschiene; Reflektor aus verzinktem Stahlblech, weiß lackiert; 5-polige Steckverbindungsklemme. Verschlüsse aus Stahl rostfrei. Umgebungstemperatur: -20°C bis +35°C. Zugelassen für den Einsatz in Innenbereichen oder überdachten Außenbereichen (siehe Montageanleitung). Leuchte halogenfrei verdrahtet. Entspricht den Vorgaben internationaler Standards der Lebensmittelindustrie. Schutzart: IP65, Schutzklasse: SC1, 850°C Glühdrahtgeprüft, Abmessungen: 1594 x 112 x 112 mm; Gewicht: 3,5 kg.  
[www.zumtobel.ch/42182633](http://www.zumtobel.ch/42182633)



Leuchtenkategorie	Nassraumleuchte
Lampenkategorie	LED
Lichtregelung (verfügbare Optionen)	dimmbar
Artikelnummer(n)	42182633
Weitere Artikelnummern	siehe <a href="http://toplicht.ch">toplicht.ch</a>
Messlampe (Typ / Anzahl)	LED-Z42182967 51C3W / 1
Gemessene Leistung (Betrieb / Standby)	51 W / 0.5 W
Gesamtlichtstrom 25°	6450 lm
Leuchtenbetriebswirkungsgrad	-
Anteil Direktlicht	88 %
Blendklasse UGR im Standardraum	<22 / <25 (längs/quer)
Max. Leuchtdichte über 65°	max. 5000 cd/m <sup>2</sup>
Farbtemperatur	4000 K
Farbwiedergabeindex Ra	80
Lebensdauer	50000 h
Leuchtenlichtausbeute (Anforderung)	126 lm/W (60 lm/W)
Messung	Zumtobel AG, 02.07.2013 / Scheffknecht Erich
EULUMDAT-Datei	42182633_(STD).LDT, original