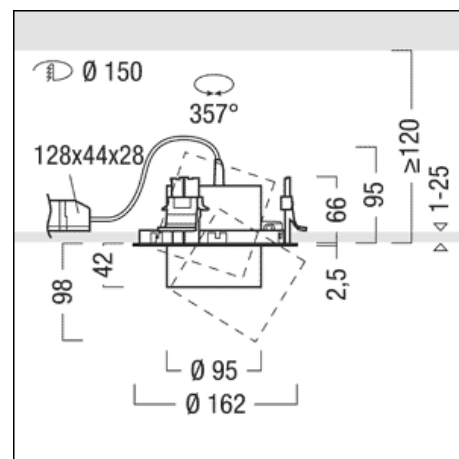
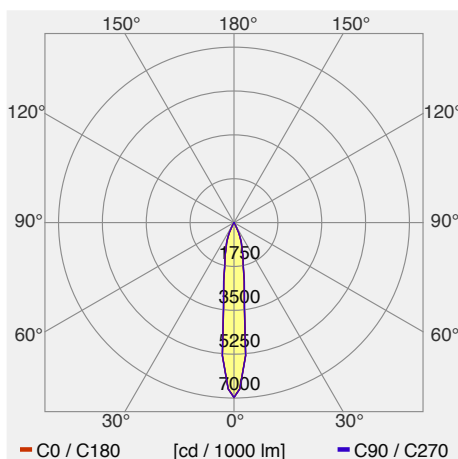


Vivo ii Strahler/Spot 30W

Multifunktions-LED-Einbaustrahler mit stabilisierter Farbtemperatur; optimiert für effiziente und leistungsstarke Akzentbeleuchtung in Retail-/Automotive-Anwendung sowie architektonische Beleuchtung; Bestückung: LED3400-830; Farbwiedergabe Ra > 80, Farbtemperatur 3000 K (warm weiß); Leuchte bzw. Strahler mit SPOT-Abstrahlcharakteristik 15 °; Farborttoleranz (initial MacAdam): 2; Leuchten Lichtstrom: 3500 lm, Leuchten Lichtausbeute: 117 lm/W; Lebensdauer: 50000h bei 80% Lichtstrom; Leuchten Leistung: 30 W; Kompletmodell bestehend aus Strahler und Konverter schaltbare Leuchte für Deckeneinwurf; elektrischer Anschluss: 2-polige Klemme; Netzspannung: 220-240V/ 50/60Hz; Multifunktionslichtkopf drehbar 357° und ein-/ausschwenkbar (-20°/+45°); Strahlergehäuse aus Aluminiumdruckguss, Oberfläche: schwarz Mikrostrukturlack; exzellente Entblendung über Frontring aus Polycarbonat (PC) schwarz; Frontring dient zur Aufnahme des Zubehörs (Optisch, Schutzglas, Wabenraster); Spiegelreflektor aus Polycarbonat (PC) aluminiumbesputtet, hochglänzend, irisierungsfrei; Spiegelreflektor als Wechselreflektor ausgelegt, umrüstbar; Einbauring aus Polycarbonat (PC); Montage: Einbauring mit Anti-Rutsch-Haltefedern zum werkzeuglosen Deckeneinbau für Deckenstärken 1-25mm; Deckenausschnitt: Ø150mm, Einbautiefe: 120mm; Gewicht: 0,65 kg .



Leuchtenkategorie	Strahler/Spot
Lampenkategorie	LED
Betriebsgerät	integriert
dimmbar	ja
Lichtregelung	keine
Artikelnummer(n)	60715942, mehr: www.zumtobel.com/ch-de/produkte
Gemessene Leistung (Betrieb / Standby)	30 W / 0.9 W
Gesamtlichtstrom 25°	3500 lm
Leuchtenlichtausbeute (Anforderung)	117 lm/W (80 lm/W)
Anteil Direktlicht	100 %
Blendklasse UGR im Standardraum	<13 / <13 (längs/quer)
Max. Leuchtdichte über 65°	max. 0 cd/m ²
Farbtemperatur	3000 K
Farbwiedergabeindex Ra	>80
Farbtoleranz nach McAdams	2
Lebensdauer	50000 h
Messung	Zumtobel AG, 03.08.2020 / Meier
EULUMDAT-Datei	60715942_(STD_LEO).LDT, original