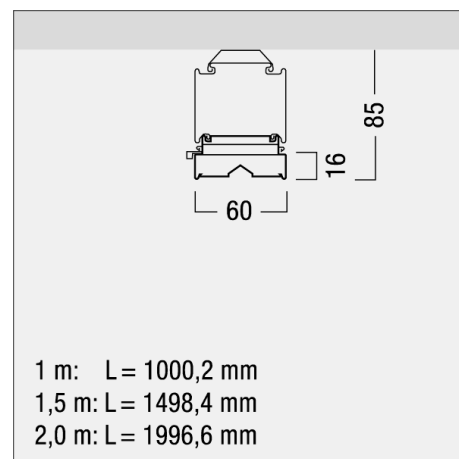
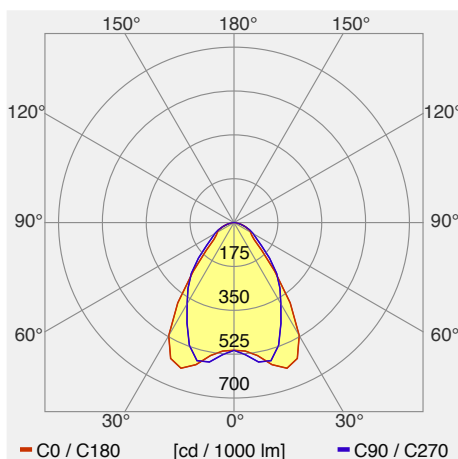


Tecton c Lichtleiste 43W LED8000-865 L1500 WB LDE WH

Lineare, energieeffiziente TECTON LED Lichtbandleuchte mit hoch effizienten 64 Mid-Power LEDs pro Segment. Leuchten Leistung: 45,4 W, DALI steuerbare Leuchte mit LED-Konverter, für ökologische Nachhaltigkeit und ökonomischen Nutzen. LED-Lebensdauer 100000 h bis zu einem Lichtstromrückgang auf 95 % des Anfangswertes. Farbortoleranz (initial MacAdam): 2. Leuchten Lichtausbeute: 175 lm/W. Leuchten Lichtstrom: 7960 lm. Symmetrisch breit abstrahlende Leuchte (wide beam). Farbwiedergabe Ra > 80, Farbtemperatur 6500 K. Split Linsenkonzept zur Reduktion der wahrgenommenen Blendung. Überlappende Linsen aus PMMA (splitterfest bis IK07) ermöglichen IP50 Schutz für LED und Optik. All-in-one-Lösung: Lichtbalken, Leuchtmittel und Reflektor in einem einzigen Produkt kombiniert, ermöglichen ein 100 % durchgängiges LED Lichtband ohne Unterbrechung. Hochwertiges Erscheinungsbild im gleichen Look wie die Tragschiene. Dimminglevel für DC-Modus auf 15 % voreingestellt. LED Lichtbandleuchte aus Stahlblech, lackiert in Polyesterharzlack, weiß. 100% flexible sowie werkzeuglose mechanische und elektrische Installation über CLIX-Technik mit zwei seitlich angebrachten Drehhebeln auf der TECTON Tragschiene. Keine Ultraviolett- und Infrarot Strahlung. Umgebungstemperatur: -20°C bis +35°C. Leuchte halogenfrei verdrahtet und silikonfrei. Hinweis: Bei Anwendung in chemisch belasteten Umgebungsatmosphären bitte um Rücksprache mit Ihrem Berater. Abmessungen: 1498 x 60 x 85 mm. Gewicht: 2,2 kg.



Leuchtenkategorie	Lichtleiste
Lampenkategorie	LED
Betriebsgerät	integriert
dimmbar	nein
Lichtregelung	keine
Artikelnummer(n)	42927035 (STD - Standard)
Gemessene Leistung (Betrieb / Standby)	45 W / 0.15 W
Gesamtlichtstrom 25°	7960 lm
Leuchtenlichtausbeute (Anforderung)	175 lm/W (102 lm/W)
Anteil Direktlicht	100 %
Blendklasse UGR im Standardraum	<22 / <22 (längs/quer)
Max. Leuchtdichte über 65°	max. 10000 cd/m ²
Farbtemperatur	4000 K
Farbwiedergabeindex Ra	>80
Farbtoleranz nach McAdams	3
Lebensdauer	100000 h

Messung	Zumtobel AG, 25.03.2021 / Scheffknecht Erich
EULUMDAT-Datei	D35001AA_TECTON_C_LED8000-865_L1500_WB_LDE