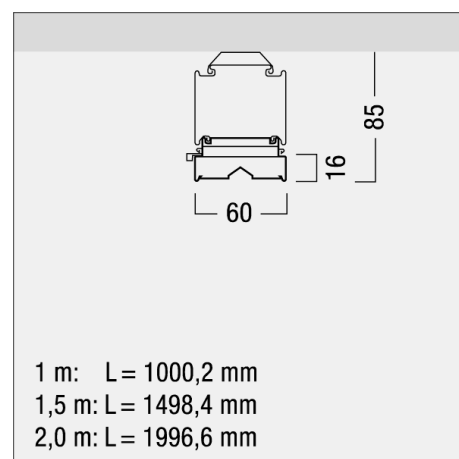
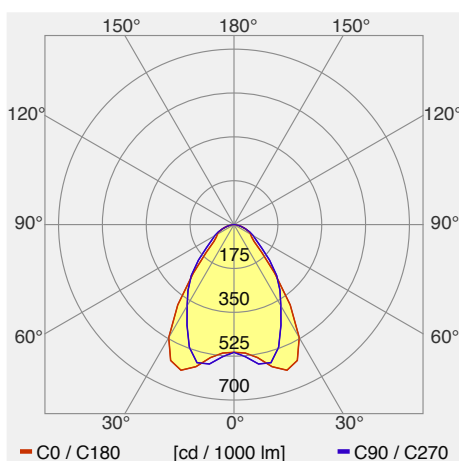


Tecton c Lichtleiste 43W LED8000-865 L1500 WB LDE WH

Lineare, energieeffiziente TECTON LED Lichtbandleuchte mit hoch effizienten 64 Mid-Power LEDs pro Segment. Leuchten Leistung: 45,4 W, DALI steuerbare Leuchte mit LED-Konverter, für ökologische Nachhaltigkeit und ökonomischen Nutzen. LED-Lebensdauer 100000 h bis zu einem Lichtstromrückgang auf 95 % des Anfangswertes. Farbortoleranz (initial MacAdam): 2. Leuchten Lichtausbeute: 175 lm/W. Leuchten Lichtstrom: 7960 lm. Symmetrisch breit abstrahlende Leuchte (wide beam). Farbwiedergabe Ra > 80, Farbtemperatur 6500 K. Split Linsenkonzept zur Reduktion der wahrgenommenen Blendung. Überlappende Linsen aus PMMA (splitterfest bis IK07) ermöglichen IP50 Schutz für LED und Optik. All-in-one-Lösung: Lichtbalken, Leuchtmittel und Reflektor in einem einzigen Produkt kombiniert, ermöglichen ein 100 % durchgängiges LED Lichtband ohne Unterbrechung. Hochwertiges Erscheinungsbild im gleichen Look wie die Tragschiene. Dimminglevel für DC-Modus auf 15 % voreingestellt. LED Lichtbandleuchte aus Stahlblech, lackiert in Polyesterharzlack, weiß. 100% flexible sowie werkzeuglose mechanische und elektrische Installation über CLIX-Technik mit zwei seitlich angebrachten Drehhebeln auf der TECTON Tragschiene. Keine Ultraviolett- und Infrarot Strahlung. Umgebungstemperatur: -20°C bis +35°C. Leuchte halogenfrei verdrahtet und silikonfrei. Hinweis: Bei Anwendung in chemisch belasteten Umgebungsatmosphären bitte um Rücksprache mit Ihrem Berater. Abmessungen: 1498 x 60 x 85 mm. Gewicht: 2,2 kg.



Catégorie de luminaire	Réglette individuelle
Catégorie de lampe	LED
Appareillage	intégré
gradable	non
Système de réglage de la lumière intégré	aucune
N° du luminaire	42927035 (STD - Standard)
Puissance mesurée (nominale / en standby)	45 W / 0.15 W
Flux total à 25 °C	7960 lm
Efficacité lumineuse du luminaire (valeur exigée)	175 lm/W (102 lm/W)
Part de lumière directe	100 %
Catégorie d'éblouissement UGR dans pièce standard	<22 / <22 (en longueur/perpendiculaire)
Luminance max. dès 65°	max. 10000 cd/m ²
Température de couleur	4000 K
Indice de rendu de couleur	>80
	3
Durée de vie	100000 h
Mesures	Zumtobel AG, 25.03.2021 / Scheffknecht Erich
Fichier EULUMDAT	D35001AA_TECTON_C_LED8000-865_L1500_WB_LDE