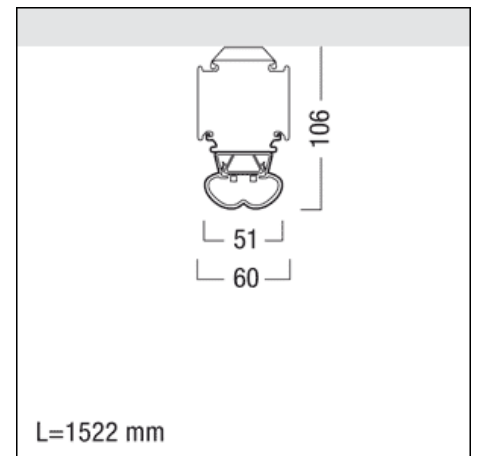
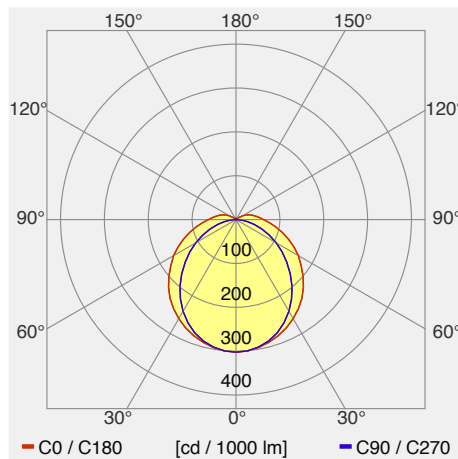


Zivilschutzleuchten Lichtleiste 37W

Spezialleuchte mit Zivilschutzzulassung (BZS). Energieeffiziente LED Lichtbandleuchte in weiß. Leuchten Leistung: 36,8 W, DALI steuerbare Leuchte mit LED-Konverter; LED-Lebensdauer 50000 h bis zu einem Lichtstromrückgang auf 85 % des Anfangswertes. Farbortoleranz (initial MacAdam): 3. Leuchten Lichtstrom: 5340 lm, Leuchten Lichtausbeute: 145 lm/W. Farbwiedergabe Ra > 80, Farbtemperatur 4000 K. Leuchte mit Einzelbatterieversorgung für 3h Notlichtbetrieb in Dauer- oder Bereitschaftsschaltung, automatischer Test (Autotest) durch die Leuchte, optional zentrales Monitoring über DALI Energieeffiziente LED Lichtbandleuchte für ökologische Nachhaltigkeit und ökonomischen Nutzen. Dimminglevel für DC-Modus auf 15% voreingestellt. All-in-one-Ansatz: Lichtbalken, Leuchtmittel und Diffusoroptik werden in einem einzigen Produkt kombiniert. Phasenwahl am Abgriff. 100% flexible sowie werkzeuglose mechanische und elektrische Installation auf die TECTON Tragschiene durch zwei seitlich angebrachten Drehhebel. Keine Ultraviolett- und Infrarot Strahlung. Leuchte halogenfrei verdrahtet. Hinweis: Bei Anwendung in chemisch belasteten Umgebungsatmosphären oder im Aussenraum bitte um Rücksprache mit Ihrem Berater. Abmessungen: 1522 x 51 x 48 mm. Gewicht: 2,68 kg



Leuchtenkategorie	Lichtleiste
Lampenkategorie	LED
Betriebsgerät	integriert
dimmbar	ja
Lichtregelung	keine
Artikelnummer(n)	70494274 (STD - Standard)
Gemessene Leistung (Betrieb / Standby)	37 W / 0.15 W
Gesamtlichtstrom 25°	5340 lm
Leuchtenlichtausbeute (Anforderung)	145 lm/W (98 lm/W)
Anteil Direktlicht	93 %
Blendklasse UGR im Standardraum	<25 / >25 (längs/quer)
Max. Leuchtdichte über 65°	max. 13515 cd/m ²
Farbtemperatur	4000 K
Farbwiedergabeindex Ra	>80
Farbtoleranz nach McAdams	0
Lebensdauer	50000 h
Messung	Zumtobel AG, 04.04.2016 / Scheffknecht Erich
EULUMDAT-Datei	70494274_(STD_LEO).LDT, original