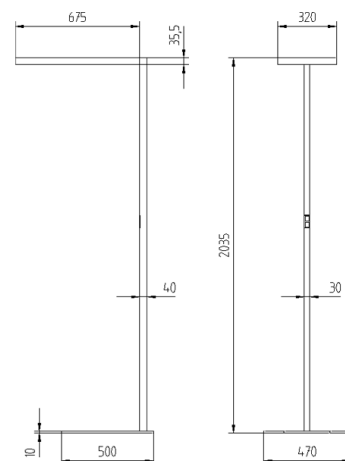
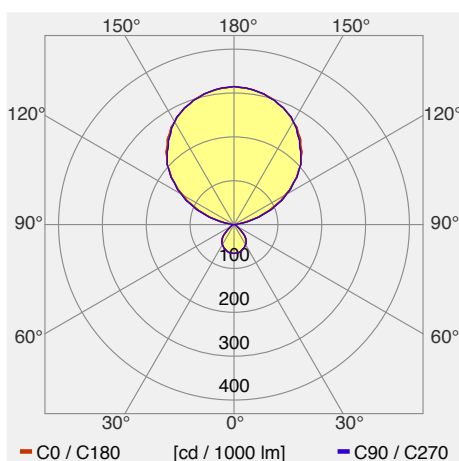


Lavigo Stehleuchte 87W - DPS 372/R

Bestückung: LED light engines gemäß Zhaga-Standard, Energieeffizienzklasse A+; Lichtfarbe neutralweiß 4000K, Farbwiedergabe $R_a > 80$; Digital dimmbares DALI Betriebsgerät; Anschluss: 220-240V; 50/60Hz; Multifunktions-taster, präsenz- und tageslichtabhängig geregelt, PULSE PIR; Leuchtengehäuse: Stahl/Kunststoff, weiß lackiert, Zierkontrastfarbe flintgrau; Lampenabdeckung: Acryl (PMMA), glasklar (farblos); Standrohr: gerades Stahlrohr; weiß lackiert; Leuchtenfuss: C-förmig (flach); Gewicht (netto): ca. 18.5 kg; Netzanschlussleitung: 3,0 m Netzstecker; Lichtverteilung: direkt/indirekt; Entblendung: Kegelpismenblende; Besonderheiten: Separierte individuelle Einstellung von Direkt- und Indirektlicht, Nachrüstbar mit EnOcean Funkmodul PULSE TALK



Leuchtenkategorie	Stehleuchte
Lampenkategorie	LED
Betriebsgerät	integriert
dimmbar	ja
Lichtregelung	ja (ohne Kommunikation)
Artikelnummer(n)	121707000
Gemessene Leistung (Betrieb / Standby)	87 W / 0.34 W
Gesamtlichtstrom 25°	12053 lm
Leuchtenlichtausbeute (Anforderung)	139 lm/W (105 lm/W)
Anteil Direktlicht	13 %
Blendklasse UGR im Standardraum	<16 / <16 (längs/quer)
Max. Leuchtdichte über 65°	max. 2500 cd/m ²
Farbtemperatur	4000 K
Farbwiedergabeindex Ra	>80
Farbtoleranz nach McAdams	
Lebensdauer	50000 h
Messung	LTI Karlsruhe, 27.06.2016 / LTI des KIT
EULUMDAT-Datei	20160024-LDT-12_-_LAVIGO_-_DP(S_T_A)_12000_840