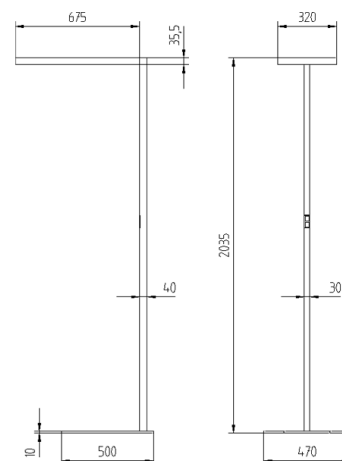
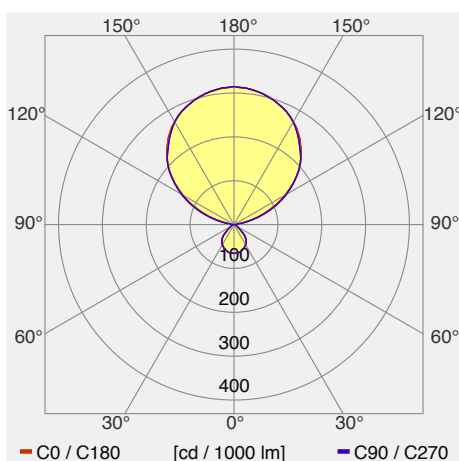


## Lavigo Stehleuchte 87W - DPS 372/R

Bestückung: LED light engines gemäß Zhaga-Standard, Energieeffizienzklasse A+; Lichtfarbe neutralweiß 4000K, Farbwiedergabe  $R_a > 80$ ; Digital dimmbares DALI Betriebsgerät; Anschluss: 220-240V; 50/60Hz; Multifunktions-taster, präsenz- und tageslichtabhängig geregelt, PULSE PIR; Leuchtengehäuse: Stahl/Kunststoff, weiß lackiert, Zierkontrastfarbe flintgrau; Lampenabdeckung: Acryl (PMMA), glasklar (farblos); Standrohr: gerades Stahlrohr; weiß lackiert; Leuchtenfuss: C-förmig (flach); Gewicht (netto): ca. 18.5 kg; Netzanschlussleitung: 3,0 m Netzstecker; Lichtverteilung: direkt/indirekt; Entblendung: Kegelpismenblende; Besonderheiten: Separierte individuelle Einstellung von Direkt- und Indirektlicht, Nachrüstbar mit EnOcean Funkmodul PULSE TALK



|  |  |
|--|--|
| Leuchtenkategorie                      | Stehleuchte                                    |
| Lampenkategorie                        | LED  |
| Betriebsgerät                          | integriert                                     |
| dimmbar                                | ja   |
| Lichtregelung                          | ja (ohne Kommunikation)                        |
| Artikelnummer(n)                       | 121707000                                      |
| Gemessene Leistung (Betrieb / Standby) | 87 W / 0.34 W                                  |
| Gesamtlichtstrom 25°                   | 12053 lm                                       |
| Leuchtenlichtausbeute (Anforderung)    | 139 lm/W (105 lm/W)                            |
| Anteil Direktlicht                     | 13 %   |
| Blendklasse UGR im Standardraum        | <16 / <16 (längs/quer)                         |
| Max. Leuchtdichte über 65°             | max. 2500 cd/m <sup>2</sup>                    |
| Farbtemperatur                         | 4000 K   |
| Farbwiedergabeindex Ra                 | >80  |
| Farbtoleranz nach McAdams              |  |
| Lebensdauer                            | 50000 h  |
| Messung                                | LTI Karlsruhe, 27.06.2016 / LTI des KIT        |
| EULUMDAT-Datei                         | 20160024-LDT-12_-_LAVIGO_-_DP(S_T_A)_12000_840 |