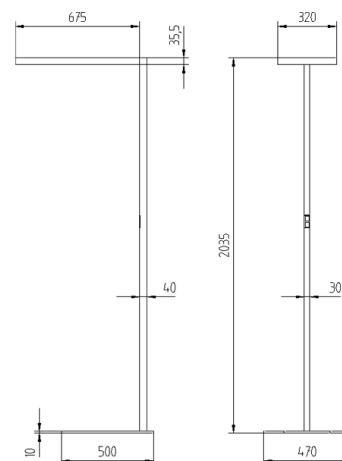
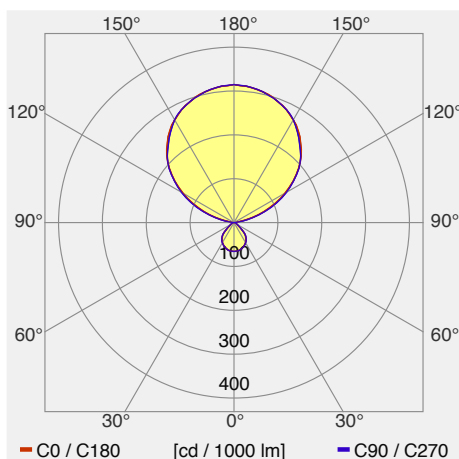


Lavigo Stehleuchte 87W - DPS 372/R

Bestückung: LED light engines gemäß Zhaga-Standard, Energieeffizienzklasse A+; Lichtfarbe neutralweiß 4000K, Farbwiedergabe Ra>80; Digital dimmbares DALI Betriebsgerät; Anschluss: 220-240V; 50/60Hz; Multifunktions-taster, präsenz- und tageslichtabhängig geregelt, PULSE PIR; Leuchtengehäuse: Stahl/Kunststoff, weiß lackiert, Zierkontrastfarbe flintgrau; Lampenabdeckung: Acryl (PMMA), glasklar (farblos); Standrohr: gerades Stahlrohr; weiß lackiert; Leuchtenfuss: C-förmig (flach); Gewicht (netto): ca. 18.5 kg; Netzanschlussleitung: 3,0 m Netzstecker; Lichtverteilung: direkt/indirekt; Entblendung: Kegelpismenblende; Besonderheiten: Separierte individuelle Einstellung von Direkt- und Indirektlicht, Nachrüstbar mit EnOcean Funkmodul PULSE TALK



Catégorie de luminaire	Lampadaires
Catégorie de lampe	LED
Appareillage gradable	intégré oui
Système de réglage de la lumière intégré	ou (sans communication)
N° du luminaire	121707000
Puissance mesurée (nominale / en standby)	87 W / 0.34 W
Flux total à 25 °C	12053 lm
Efficacité lumineuse du luminaire (valeur exigée)	139 lm/W (105 lm/W)
Part de lumière directe	13 %
Catégorie d'éblouissement UGR dans pièce standard	<16 / <16 (en longueur/perpendiculaire)
Luminance max. dès 65°	max. 2500 cd/m ²
Température de couleur	4000 K
Indice de rendu de couleur	>80
Durée de vie	50000 h
Mesures	LTI Karlsruhe, 27.06.2016 / LTI des KIT
Fichier EULUMDAT	20160024-LDT-12_-_LAVIGO_-_DP(S_T_A)_12000_840